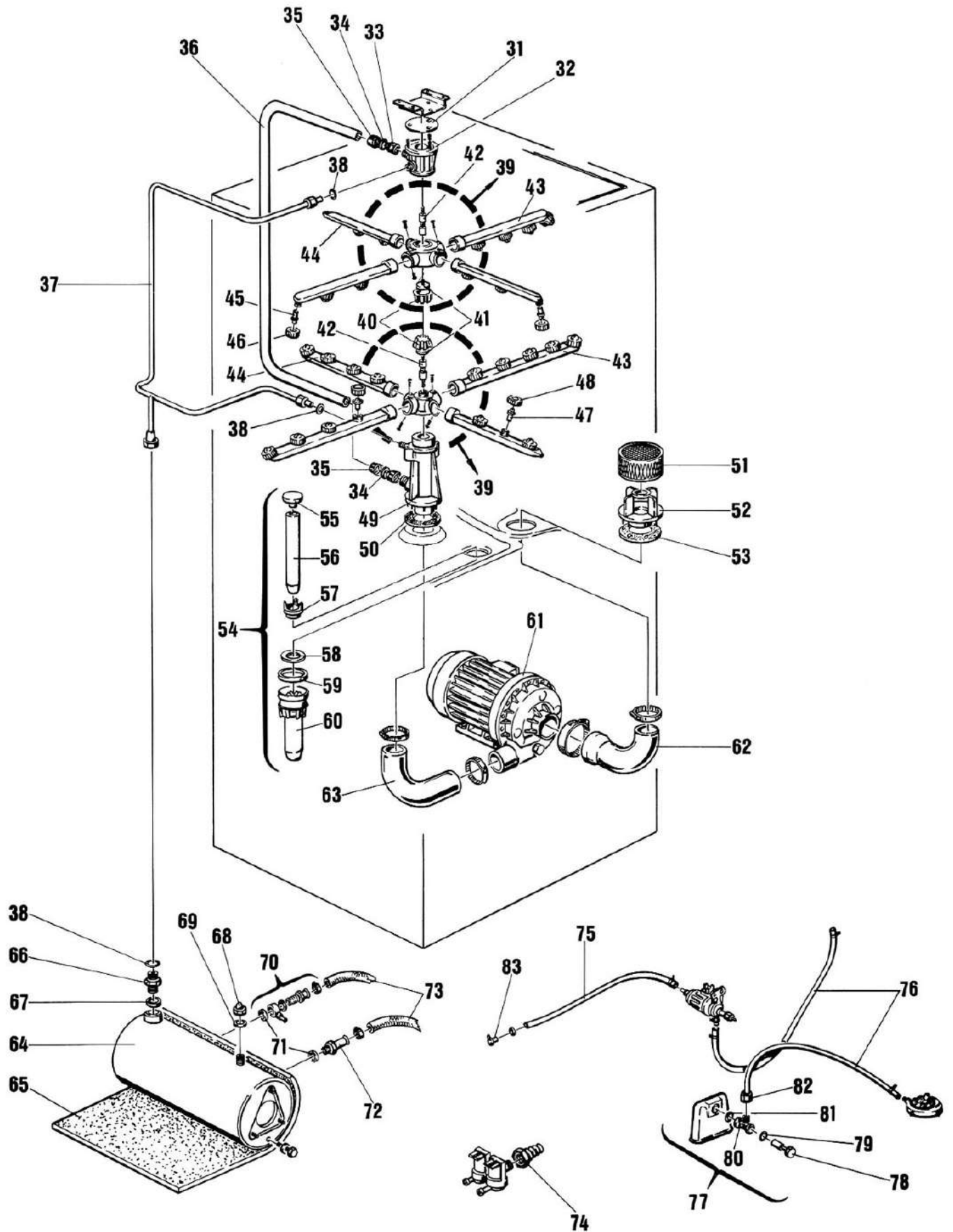
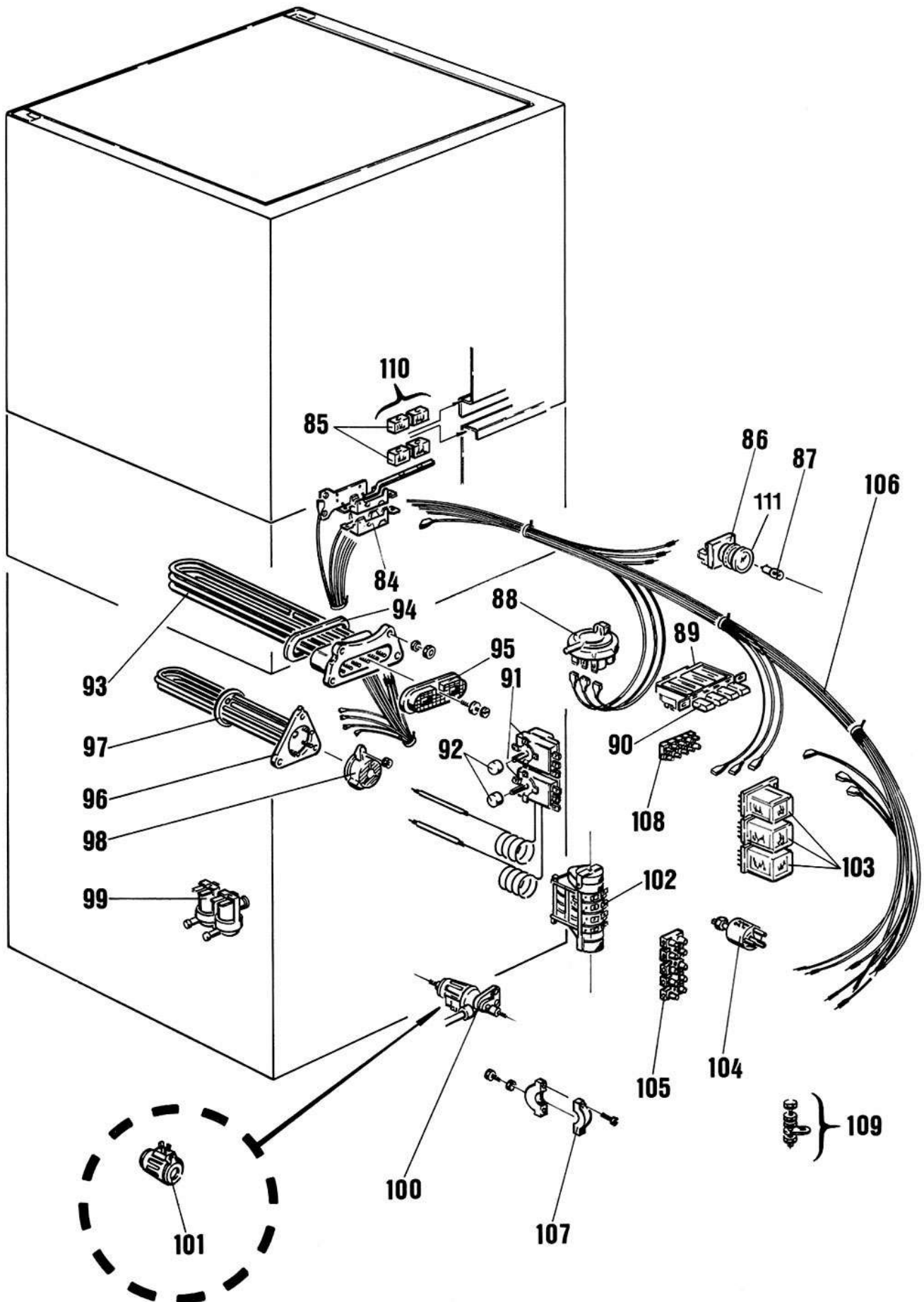


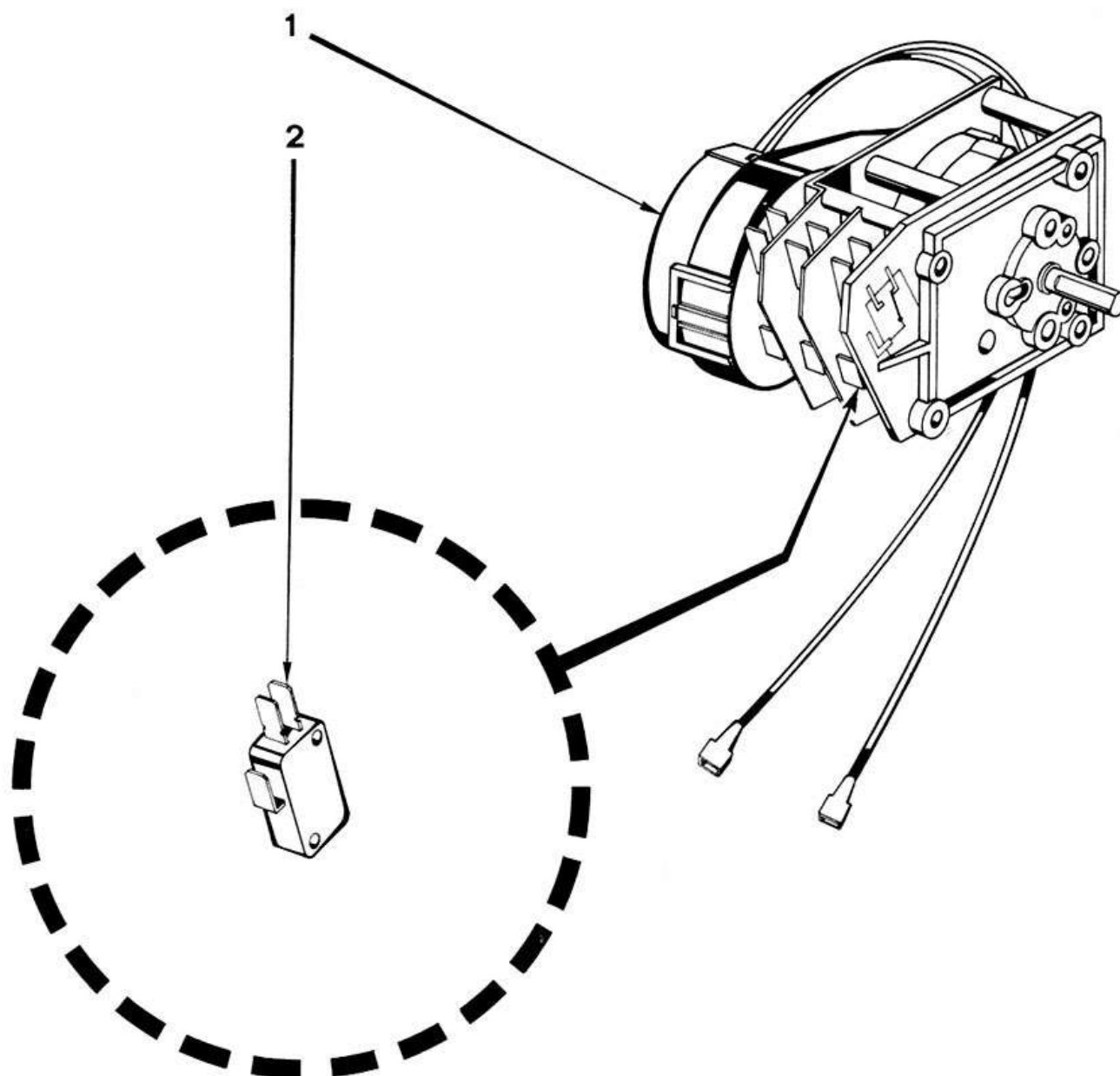
POS.	CODICE CODE KODE	POS.	CODICE CODE KODE	POS.	CODICE CODE KODE	POS.	CODICE CODE KODE
1	00 40 09						
2	32 10 03						
3	{ 44 70 42 44 70 43						
4	99 90 53						
5	99 40 04						
6	03 30 51						
7	09 90 01						
8	32 80 09						
10	44 90 01						
11	02 20 12						
12	00 70 01						
13	00 70 02						
14	99 90 52 *						
15	49 90 40 *						
16	03 60 01						
17	47 80 08						
18	01 50 04						
19	45 90 02						
20	12 10 23						
21	41 90 02						
22	99 40 03						
24	46 10 06						
25	39 90 02						
26	02 10 02						
27	02 00 02						
28	40 40 02						
29	02 40 05						
30	03 30 23						



POS.	CODICE CODE KODE	POS.	CODICE CODE KODE	POS.	CODICE CODE KODE	POS.	CODICE CODE KODE
31	43 70 16	62	12 70 06 *				
32	11 50 14	63	12 70 07 *				
33	46 80 31	64	98 20 08				
34	45 60 04	65	41 30 01				
35	42 90 14	66	46 80 05				
36	11 30 05	67	43 70 42				
37	11 30 04	68	48 60 41				
38	45 60 06	69	43 70 07				
39	99 00 09	70	99 10 01				
40	44 70 30	71	43 70 07				
41	45 40 02	72	46 80 20				
42	32 70 06	73	14 30 04				
43	{ 10 60 08	74	45 30 02				
	{ 10 60 06	75	14 30 05				
44	{ 10 60 07	76	14 30 13				
	{ 10 60 05	77	98 40 01				
45	14 00 08	78	48 60 02				
46	42 90 07	79	45 60 06				
47	14 00 07	80	46 80 53				
48	42 90 06	81	45 60 06				
49	11 50 15	82	46 80 07				
50	43 70 16	83	12 10 17				
51	12 10 11						
52	47 80 15						
53	43 70 15						
54	99 90 21						
55	48 00 19						
56	14 20 04						
57	14 20 01						
58	43 70 38						
59	43 70 33						
60	99 90 49						
61	pag. 64						



POS.	CODICE CODE KODE	POS.	CODICE CODE KODE	POS.	CODICE CODE KODE	POS.	CODICE CODE KODE
84	99 90 22						
85	99 90 02	106	{ 20 30 24				
86	22 60 04	107	{ 20 30 39				
87	21 60 11	108	42 50 01				
88	22 40 02	111	22 00 02				
89	pag. 69		29 90 04				
90	pag. 69						
91	23 60 04						
92	44 70 27						
	{ 23 00 18						
	{ 23 00 19						
93	{ 23 00 28						
	{ 23 00 43						
94	45 60 08						
95	46 70 01						
	{ 23 00 14						
96	{ 23 00 13						
97	45 60 02						
98	46 70 02						
99	pag. 53						
	{ 98 70 01						
100	{ 98 70 05						
	{ 20 10 02						
101	{ 20 10 11						
102	pag. 49						
	{ 22 90 08 *						
	{ 22 90 10 *						
103	{ 22 90 06 *						
	{ 22 90 11 *						
	{ 22 90 19 *						
104	21 20 01						
105	22 00 05						

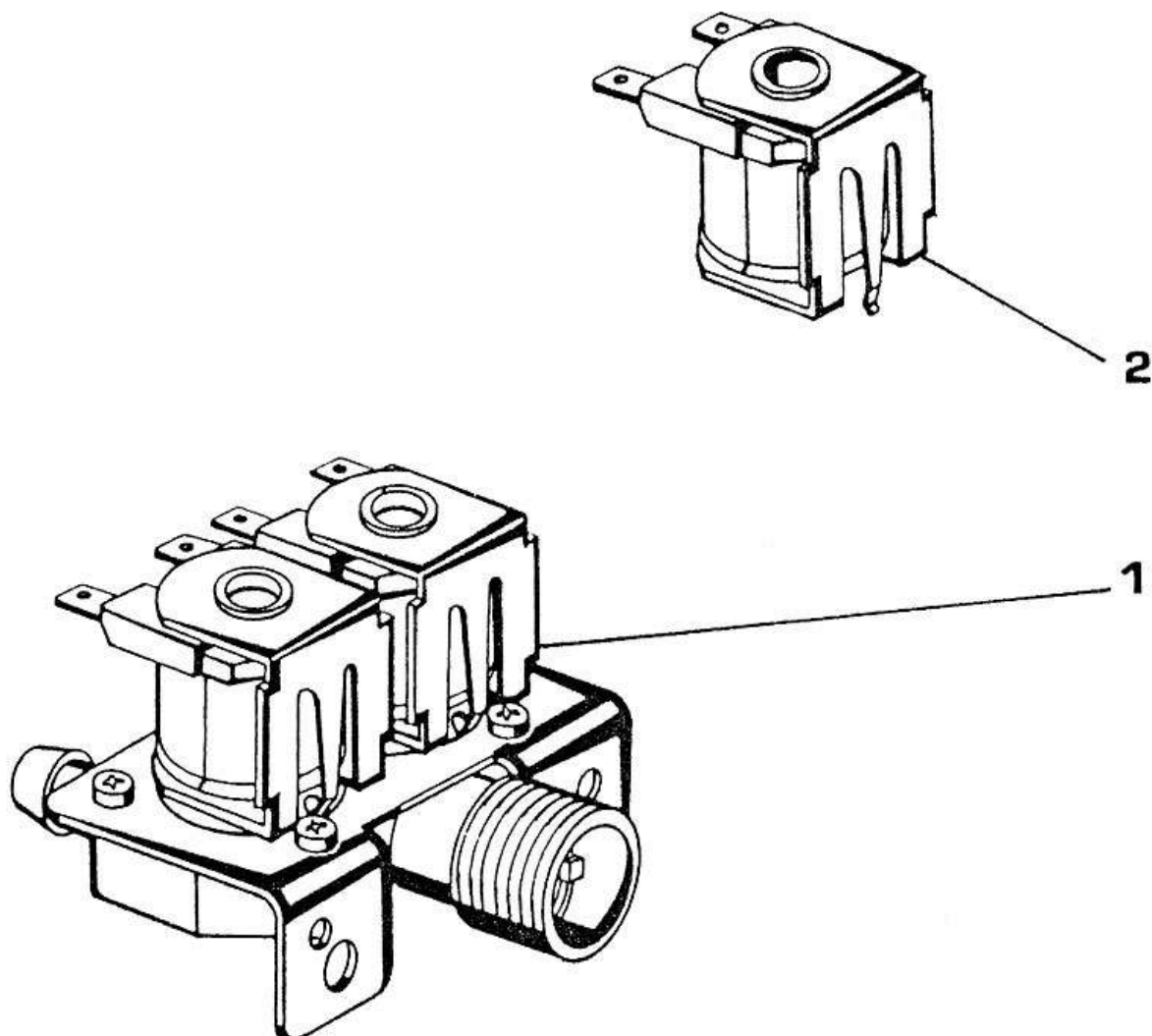


POS.	CODICE CODE KODE	DESCRIZIONE - DESCRIPTION - BESCHREIBUNG
1	23 80 12	Timer ciclo 108" - Cronel 3C Cycle timer 108" - Cronel 3C Programmateur cycle 108" - Cronel 3C Programmschalter 108" - Cronel 3C 220/50/1 Mod. S 621 - 623 - 624 - 626 - 631 - 633 - 634 - 636 - 651 - 653 - 654 - 655
1	23 80 26	Timer ciclo 108" - Crouzet 2C Cycle timer 108" - Crouzet 2C Programmateur cycle 108" - Crouzet 2C Programmschalter 108" - Crouzet 2C 220/50/1 Mod. S 621 - 623 - 624 - 626 - 631 - 633 - 634 - 636 - 651 - 653 - 654 - 655
1	23 80 07	Timer ciclo 108" - Cronel 3C Cycle timer 108" - Cronel 3C Programmateur cycle 108" - Cronel 3C Programmschalter 108" - Cronel 3C 240/50/1 Mod. S 621 - 623 - 624 - 626 - 631 - 633 - 634 - 636 - 651 - 653 - 654 - 655
1	23 80 33	Timer ciclo 150" - Cronel 3C Cycle timer 150" - Cronel 3C Programmateur cycle 150" - Cronel 3C Programmschalter 150" - Cronel 3C 220/50/1 Mod. S 621 - 623 - 624 - 626 - 631 - 633 - 634 - 636 - 651 - 653 - 654 - 655
1	23 80 36	Timer ciclo 150" - Crouzet 2C Cycle timer 150" - Crouzet 2C Programmateur cycle 150" - Crouzet 2C Programmschalter 150" - Crouzet 2C 220-240/50/1 Mod. S 621 - 623 - 624 - 626 - 631 - 633 - 634 - 636 - 651 - 653 - 654 - 655
1	23 80 41	Timer ciclo 150" - Cronel 3C Cycle timer 150" - Cronel 3C Programmateur cycle 150" - Cronel 3C Programmschalter 150" - Cronel 3C 240/50/1 Mod. S 621 - 623 - 624 - 626 - 631 - 633 - 634 - 636 - 651 - 653 - 654 - 655
1	23 80 03	Timer ciclo 108"/168" - Cronel 4C Cycle timer 108"/168" - Cronel 4C Programmateur cycle 108"/168" - Cronel 4C Programmschalter 108"/168" - Cronel 4C 220-240/50/1 Mod. S 651/P - 810 - 815 - 830 - 835
1	23 80 17	Timer ciclo 108"/168" - Cronel 4C Cycle timer 108"/168" - Cronel 4C Programmateur cycle 108"/168" - Cronel 4C Programmschalter 108"/168" - Cronel 4C 220/60/1 Mod. S 651/P - 810 - 815 - 830 - 835



POS.	CODICE CODE KODE	DESCRIZIONE - DESCRIPTION - BESCHREIBUNG
1	23 80 02	<p>Timer ciclo 1' 2' 3' - Cronel 4C Cycle timer 1' 2' 3' - Cronel 4C Programmateur 1' 2' 3' - Cronel 4C Programmschalter 1' 2' 3' - Cronel 4C</p> <p>220-240/50/1</p> <p>Mod. S 850 Mod. S 870 da matricola n° 64903 from serial no. 64903 du matricule n° 64903 ab Maschinen-Nr. 64903</p>
1	23 80 22	<p>Timer ciclo 5' 10' - Cronel 4C Cycle timer 5' 10' - Cronel 4C Programmateur 5' 10' - Cronel 4C Programmschalter 5' 10' - Cronel 4C</p> <p>220/50/1</p> <p>Mod. S 950 fino matricola n° 81059 till serial no. 81059 au matricule n° 81059 bis Maschinen-Nr. 81059</p>
1	23 80 30	<p>Timer ciclo 3' 6' 9' - Cronel 4C Cycle timer 3' 6' 9' - Cronel 4C Programmateur 3' 6' 9' - Cronel 4C Programmschalter 3' 6' 9' - Cronel 4C</p> <p>220-240/50/1</p> <p>Mod. S 950 da matricola n° 81060 from serial no. 81060 du matricule n° 81060 ab Maschinen-Nr. 81060</p>
1	23 80 21	<p>Timer ciclo 5' - Cronel 3C Cycle timer 5' - Cronel 3C Programmateur 5' - Cronel 3C Programmschalter 5' - Cronel 3C</p> <p>220/50/1</p> <p>Versione speciale special version version special besondere Ausführung</p>
1	23 80 11	<p>Timer rigenerazione 15' - Cronel 1C Regeneration timer 15' - Cronel 1C Programmateur regeneration 15' - Cronel 1C Regenerationsschaltwerk 15' - Cronel 1C</p> <p>220/50/1</p> <p>Mod. S 623 - 626 - 633 - 636 - 653</p>
1	23 80 06	<p>Timer rigenerazione 15' - Cronel 1C Regeneration timer 15' - Cronel 1C Programmateur regeneration 15' - Cronel 1C Regenerationsschaltwerk 15' - Cronel 1C</p> <p>240/50/1</p> <p>Mod. S 623 - 626 - 633 - 636 - 653</p>
1	23 80 27	<p>Timer rigenerazione 15' - Cronel 1C Regeneration timer 15' - Cronel 1C Programmateur regeneration 15' - Cronel 1C Regenerationsschaltwerk 15' - Cronel 1C</p> <p>220/60/1</p> <p>Mod. S 623 - 626 - 633 - 636 - 653</p>
1	23 80 10	<p>Timer pompa scarico 108'' - Cronel 4C Drain pump timer 108'' - Cronel 4C Programmateur pompe vidange 108'' - Cronel 4C Laugenpumpe-Programmschalter 108'' - Cronel 4C</p> <p>220/50/1</p> <p>Mod. S 621 - 624 - 631 - 634 - 651 - 654 - 655</p>

POS.	CODICE CODE KODE	DESCRIZIONE - DESCRIPTION - BESCHREIBUNG
1	23 80 08	Timer pompa scarico 108" - Cronel 4C Drain pump timer 108" - Cronel 4C Programmateur pompe vidange 108" - Cronel 4C Laugenpumpe-Programmschalter 108" - Cronel 4C 240/50/1 Mod. S 621 - 624 - 631 - 634 - 651 - 654 - 655
1	23 80 20	Timer pompa scarico 168" - Cronel 4C Drain pump timer 168" - Cronel 4C Programmateur pompe vidange 168" - Cronel 4C Laugenpumpe-Programmschalter 168" - Cronel 4C 220/50/1 Mod. S 621 - 624 - 631 - 634 - 651 - 654 - 655
1	21 80 09	Micro timer Cronel Microtimer Cronel Minirupteur programmeur Cronel Mikroschalter Cronel



POS.	CODICE CODE KODE	DESCRIZIONE - DESCRIPTION - BESCHREIBUNG
1	24 00 05	<p>Valvola - Elbi - 1 via 180°            Solenoid valve - Elbi - 1 way 180°            Vanne - Elbi - 1 bobine 180°            Einweg - Einlassmagnetventil - Elbi - 180°</p> <p style="text-align: center;">220-240/50-60/1</p> <p>Mod. S 651/P - 655             Mod. S 830 - 835            fino matricola n° 80211            till serial no. 80211            au matricule n° 80211            bis Maschinen-Nr. 80211</p>
1	24 00 03	<p>Valvola - 2 vie 180°            Solenoid valve - 2 ways 180°            Vanne - 2 bobines 180°            Zweiweg - Einlassmagnetventil - 180°</p> <p style="text-align: center;">220-240/50-60/1</p> <p>Mod. S 621 - 624 - 631 -            634 - 651 - 654 -            810 - 815 - 850 -            950</p> <p>Mod. S 830 - 835            da matricola n° 80212            from serial no. 80212            du matricule n° 80212            ab Maschinen-Nr. 80212</p> <p>Mod. S 870            da matricola n° 64903            from serial no. 64903            du matricule n° 64903            ab Maschinen-Nr. 64903</p>
1	24 00 02	<p>Valvola - 3 vie 180°            Solenoid valve - 3 ways 180°            Vanne - 3 bobines 180°            Dreiweg - Einlassmagnetventil - 180°</p> <p style="text-align: center;">220-240/50-60/1</p> <p>Mod. S 623 - 626 - 633 -            636 - 653</p>
2	20 10 06	<p>Bobina valvola            Coil for solenoid valve            Bobine pour vanne            Spule für Einlassmagnetventil</p>



POMPA WASH PUMP POMPE ELEKTROPUMPE		mod. S: 850 - 870		65
				10/87
POS.	CODICE CODE KODE	DESCRIZIONE - DESCRIPTION - BESCHREIBUNG		
1	13 00 39	Pompa 1225 FIR HP 1,5 Wash pump 1225 FIR HP 1,5 Pompe 1225 FIR HP 1,5 Elektropumpe 1225 FIR HP 1,5	220/50/1	Mod. S 850  Mod. S 870 da matricola n° 64903 from serial no. 64903 du matricule n° 64903 ab Maschinen-Nr. 64903
1	13 00 25	Pompa 1225 FIR HP 1,5 Wash pump 1225 FIR HP 1,5 Pompe 1225 FIR HP 1,5 Elektropumpe 1225 FIR HP 1,5	220-380/50/3	Mod. S 850  Mod. S 870 da matricola n° 64903 from serial no. 64903 du matricule n° 64903 ab Maschinen-Nr. 64903
1	13 00 36	Pompa 1225 FIR HP 1,5 Wash pump 1225 FIR HP 1,5 Pompe 1225 FIR HP 1,5 Elektropumpe 1225 FIR HP 1,5	240/50/1	Mod. S 850  Mod. S 870 da matricola n° 64903 from serial no. 64903 du matricule n° 64903 ab Maschinen-Nr. 64903
1	13 00 37	Pompa 1225 FIR HP 1,5 Wash pump 1225 FIR HP 1,5 Pompe 1225 FIR HP 1,5 Elektropumpe 1225 FIR HP 1,5	240-415/50/3	Mod. S 850  Mod. S 870 da matricola n° 64903 from serial no. 64903 du matricule n° 64903 ab Maschinen-Nr. 64903
1	13 00 44	Pompa 1225 FIR HP 1,5 Wash pump 1225 FIR HP 1,5 Pompe 1225 FIR HP 1,5 Elektropumpe 1225 FIR HP 1,5	220-380/60/3	Mod. S 850  Mod. S 870 da matricola n° 64903 from serial no. 64903 du matricule n° 64903 ab Maschinen-Nr. 64903
1	13 00 28	Pompa 1225 FIR HP 1,5 Wash pump 1225 FIR HP 1,5 Pompe 1225 FIR HP 1,5 Elektropumpe 1225 FIR HP 1,5	220/60/1	Mod. S 850  Mod. S 870 da matricola n° 64903 from serial no. 64903 du matricule n° 64903 ab Maschinen-Nr. 64903

**POMPA  
WASH PUMP  
POMPE  
ELEKTROPUMPE**

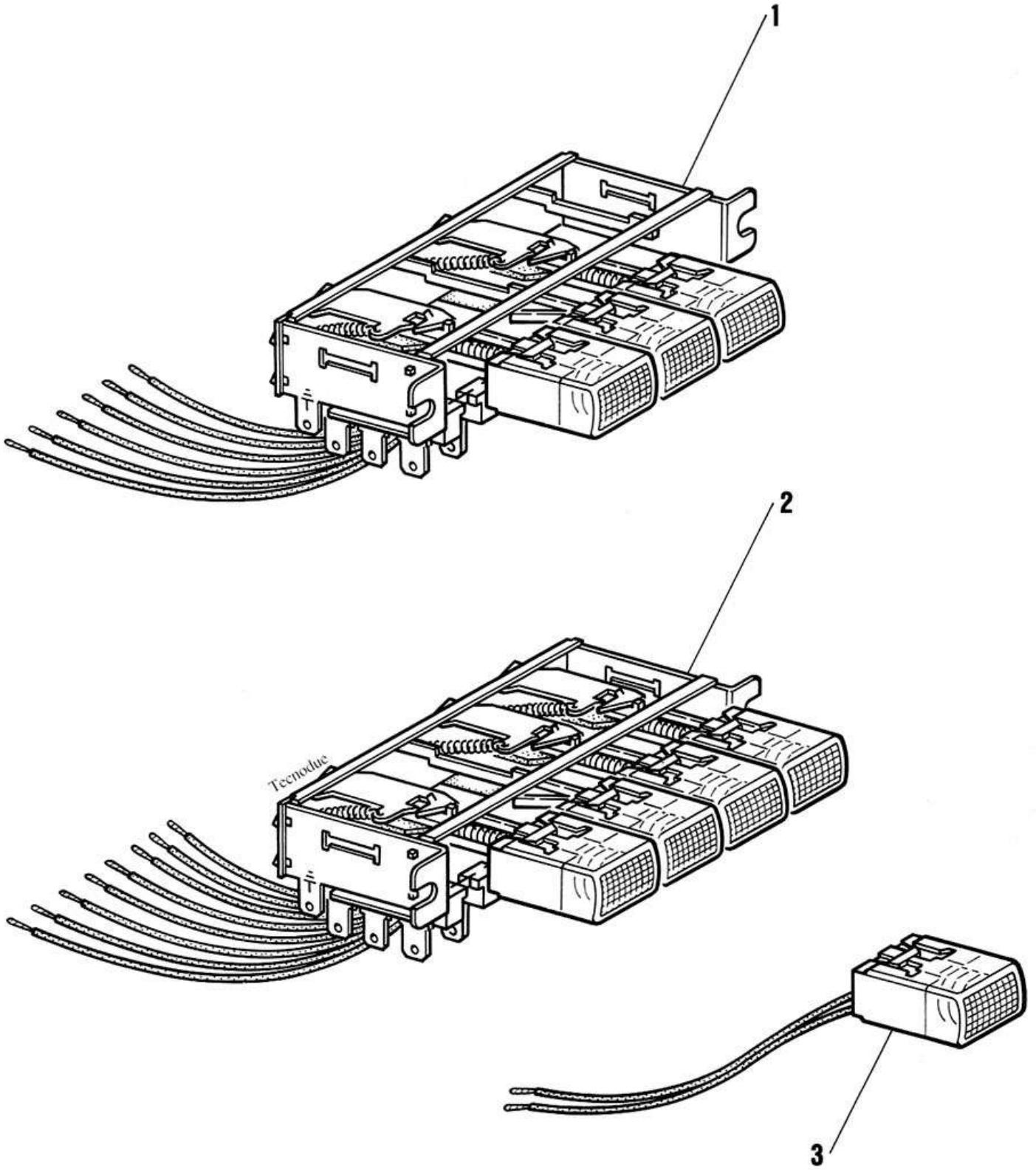
mod. **S:**  
**850 - 870**

66

10/87

POS.	CODICE CODE KODE	DESCRIZIONE - DESCRIPTION - BESCHREIBUNG
2	20 60 06	Condensatore 1225 FIR Condenser 1225 FIR Condensateur 1225 FIR Kondensator 1225 FIR
3	31 50 02	Flangia + cappello 1225 FIR Flange int. 1225 FIR Flansque int. 1225 FIR Flansch 1225 FIR
4	11 60 02	Corpo pompa 1225 FIR Flange ext. 1225 FIR Flansque ext. 1225 FIR Pumpengehäuse 1225 FIR
5	12 40 02	Girante 1225 FIR 50 Hz. Impellor 1225 FIR 50 Hz. Turbine 1225 FIR 50 Hz. Pumpenflügel 1225 FIR 50 Hz.
5	12 40 19	Girante 1225 FIR 60 Hz. Impellor 1225 FIR 60 Hz. Turbine 1225 FIR 60 Hz. Pumpenflügel 1225 FIR 60 Hz.
6	45 60 23	OR 1225 FIR O-ring 1225 FIR Joint thorique 1225 FIR O-Ring Dichtung 1225 FIR
7	14 10 02	Tenuta meccanica 1225 FIR Seal 1225 FIR Presse etoupe 1225 FIR Gleitringdichtung 1225 FIR
8	31 40 03	Cuscinetto 1225 FIR Bearing 1225 FIR Roulement 1225 FIR Kugellager 1225 FIR
9	33 50 01	Ventola 1225 FIR Fan 1225 FIR Turbine de refroidissement 1225 FIR Flügel 1225 FIR
10	31 30 01	Copriventola 1225 FIR Fan protection 1225 FIR Protection turbine 1225 FIR Flügelschutz 1225 FIR

**E3 wolk**





POS.	CODICE CODE KODE	DESCRIZIONE - DESCRIPTION - BESCHREIBUNG
1	22 70 02	<p>Pulsantiera 3 pulsanti Keyboard 3 push buttons Clavier 3 boutons Bedienungsschalter 3 Schalter</p> <p>Mod. S 621 - 624 - 631 - 634 - 651 - 654 - 810 - 835</p> <p>Mod. S 830 da matricola n° 80212 from serial no. 80212 du matricule n° 80212 ab Maschinen-Nr. 80212</p> <p>Mod. S 950 fino matricola n° 81059 till serial no. 81059 au matricule n° 81059 bis Maschinen-Nr. 81059</p>
2	22 70 03	<p>Pulsantiera 4 pulsanti Keyboard 4 push buttons Clavier 4 boutons Bedienungsschalter 4 Schalter</p> <p>Mod. S 623 - 626 - 633 - 636 - 651/P - 653 - 655</p> <p>Mod. S 830 fino matricola n° 80211 till serial no. 80211 au matricule n° 80211 bis Maschinen-Nr. 80211</p> <p>Mod. S 850 fino matricola n° 81936 till serial no. 81936 au matricule n° 81936 bis Maschinen-Nr. 81936</p>
2	22 70 03	<p>Pulsantiera 4 pulsanti - Pompa scarico Keyboard 4 push buttons - Drain pump Clavier 4 boutons - Pompe vidange Bedienungsschalter 4 Schalter - Laugenpumpe</p> <p>Mod. S 621 - 624 - 631 - 634 - 651 - 654 - 810 - 835</p>
2	22 70 01	<p>Pulsantiera 4 pulsanti Keyboard 4 push buttons Clavier 4 boutons Bedienungsschalter 4 Schalter</p> <p>Mod. S 850 da matricola n° 81937 till serial no. 81937 du matricule n° 81937 ab Maschinen-Nr. 81937</p> <p>Mod. S 950 da matricola n° 81060 from serial no. 81060 du matricule n° 81060 ab Maschinen-Nr. 81060</p>
2	22 70 01	<p>Mod. S 870 da matricola n° 64903 from serial no. 64903 du matricule n° 64903 ab Maschinen-Nr. 64903</p>

POS.	CODICE CODE KODE	DESCRIZIONE - DESCRIPTION - BESCHREIBUNG
3	22 60 05	Pulsante arancione Orange push button Bouton orange Orange Schalter
3	22 60 06	Pulsante bianco White push button Bouton blanc Weisse Schalter
3	22 60 07	Pulsante verde Green push button Bouton vert Grüne Schalter
3	22 60 08	Pulsante giallo Yellow push button Bouton jaune Gelbe Schalter